

RDCD50

CE



4BRF



**REGOLAZIONE PLUG AND PLAY
WIRELESS INCLUSA**

BY-PASS AUTOMATICO INCLUSO

**WIRELESS PLUG AND PLAY CONTROL
SYSTEM INCLUDED**

AUTOMATIC BY-PASS INCLUDED

STRUTTURA:

Struttura autoportante in EPS a tenuta con mantello esterno in acciaio completa di sistema estrazione filtri e drenaggio condensa.

RECUPERATORE DI CALORE:

Recuperatore di calore del tipo in controcorrente interamente realizzato in materiale plastico.

VENTILATORI:

Tipo plug fan con motori EC Brushless.

FILTRI:

Le unità sono provviste di serie con celle filtranti ondulate in fibra sintetica classe G4, in opzione filtro efficienza F7 su aria esterna.

STRUCTURE:

Free standing EPS seal structure with outer coat painted steel complete of filters ex traction system and drain condensate.

HEAT RECOVERY:

Heat exchanger of the type in countercurrent entirely made of plastic material.

FANS:

Plug fan type with EC Brushless engine.

FILTERS:

The units are equipped with standard filter cells synthetic fiber efficiency G4, optional F7 efficiency on fresh air.





PREZZI - PRICES

Modello - Model	€
RDCD50	-

TABELLA TECNICA DATI GENERALI - GENERAL TECHNICAL DATA TABLE

	RDCD50
Portata aria (mc/h) - Nominal air flow (mc/h)	370
Pressione statica utile (pa) - Useful static pressure (pa)	100
VENTILATORE DIRETTAMENTE ACCOPPIATO - FANS (DATA FOR EACH FAN)	
Potenza nominale (w) - Installed power (W)	83
I nominale (A) - Current (A)	0,75
Tensione (V) - Rated voltage (V)	230
Frequenza (Hz) - Frequency (HZ)	50
Velocità (nr) - Speed (nr)	3+1
FILTRI - FILTERS	
Efficienza - Efficiency Standard	G4
Efficienza - Efficiency Optional	F7

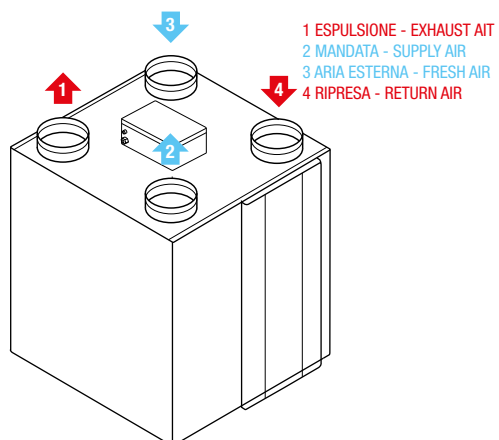
PREZZI - PRICES

Modello Model		Controllo velocità Speed control	By-pass	Antigelo Defrost protection	Intasamento filtri Clogged filters	Controllo umidità Humidity control	Controllo CO ₂ CO ₂ control	Funzione booster Booster function	Trasmittitore MODBUS MODBUS gate way	€
4BRF		•	•	•	•			•		-
RHRF		•	•	•	•	•				-
C02RF		•	•	•	•		•			-
MODBUSRF									•	-

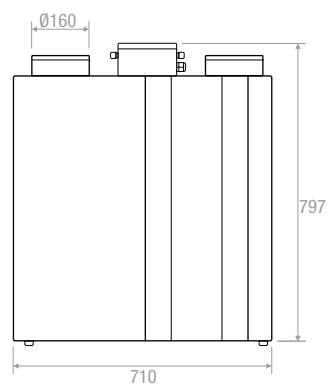
Regolazione Plug and Play. - Plug and Play regulation.

DISEGNI - DRAWINGS

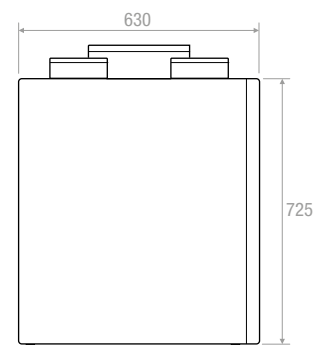
Vista in piana - Plan view



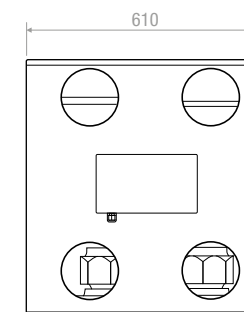
Vista frontale - Front view



Vista laterale - Side view



Vista superiore - Top view



PESO - WEIGHT: 41 kg

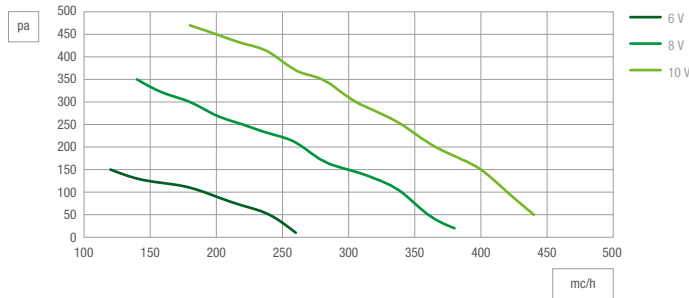


DIAGRAMMI PRESTAZIONALI - PERFORMANCE CHARTS

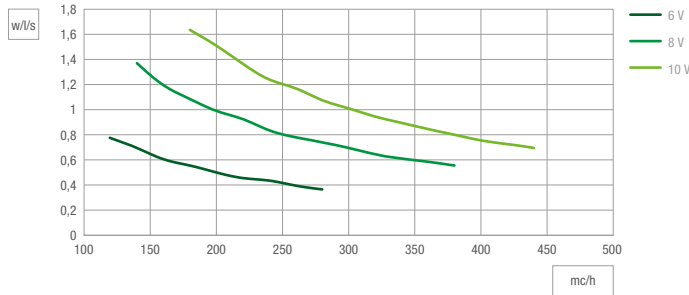
PRESTAZIONI CERTIFICATE EN 13141:7:2011 - PERFORMANCE EN 13141:7:2011 CERTIFIED

Pressione statica utile
Useful static pressure

① ③



Potenza specifica ventilatore - S.F.P. ②



SCAMBIATORE CERTIFICATO EN 13147:7:2011 - HEAT EXCHANGER EN 13147:7:2011 CERTIFIED

Diagramma efficienza estiva

Aria esterna: 32 °C / 50 % U.R.
Aria ambiente: 26 °C / 50 % U.R.

Summer efficiency chart

Fresh air: 32 °C / 50 % R.H.
Return air: 26 °C / 50 % R.H.

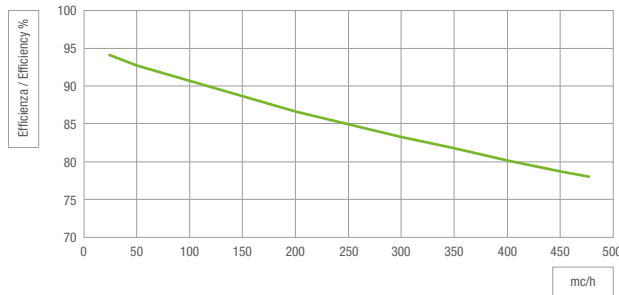
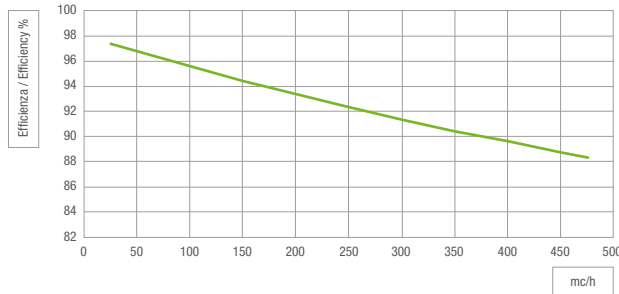


Diagramma efficienza invernale

Aria esterna: -5 °C / 80 % U.R.
Aria ambiente: 20 °C / 50 % U.R.

Winter efficiency chart

Fresh air: -5 °C / 80 % R.H.
Return air: 20 °C / 50 % R.H.



① Dati con filtri G4 standard - Data with standard G4 filters

② Dati per singolo ventilatore - Data for single fan

③ Perdite di carico filtro efficienza F7 vedi pag 55 - Pressure drop F7 efficiency filter see pag 55

LIVELLO SONORO IRRAGGIATO - RADIATED SOUND LEVEL

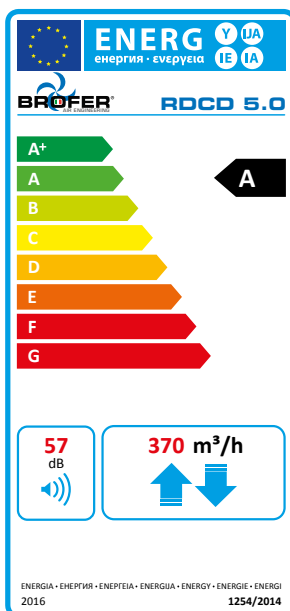
Velocità - Speed	Pressione sonora - Sound pressure							
	Hz	63	125	250	500	1000	2000	4000
10V	24	30	48	52	50	47	41	40
8V	21	32	47	51	47	45	39	37
6V	18	28	46	45	38	38	32	27



DICHIARAZIONE DI PRESTAZIONE DELL'UNITÀ DI RECUPERO DEL CALORE RDCD50

Nome o denominazione commerciale del fabbricante	BROFER		
Identificativo del modello del fornitore e opzioni installate	RDCD50		
Clima di riferimento	Temperato	Freddo	Caldo
SEC in [kWh/(m ² a)] per ogni tipo di clima (temperato, caldo, freddo)	-37,41	-76	-12,67
SEC Class	A	A+	E
Tipologia dichiarata dell'unità di ventilazione	UVR-B Bidirezionale		
Tipo di azionamento installato	Azionamento a velocità multiple		
Tipo di sistema di recupero del calore	a recupero		
Efficienza termica ¹	90,5%		
Portata massima in [m ³ /h] ²	370		
Potenza elettrica complessiva massima portata [W]	169		
Livello di potenza sonora (LWA) in [dB(A)] ³	57,3		
Portata di riferimento in [m ³ /h] ⁴	259,2		
Differenze di pressione di riferimento [Pa]	50		
SPI in [W/m ³ /h] ⁵	0,259		
Fattore di controllo e tipologia	1		
Percentuale massima di trafileamento interno [%] ⁶	0,3		
Percentuale massima di trafileamento esterno [%] ⁶	0,4		
Indirizzo Internet con costruzioni	www.vmcbrofer.it		

- 1: Efficienza in conformità a EN13141-7:2010 alla portata di riferimento a 50 Pa;
 2: Portata massima a 100 Pa di pressione esterna;
 3: Irraggiamento dalla cassa alla portata di riferimento a 50 Pa di pressione esterna;
 4: La percentuale della portata di riferimento è del 70% della portata massima a 50 Pa di pressione esterna in conformità a EN13141-7:2010;
 5: In conformità a EN13141-7:2010 alla portata di riferimento;
 6: In conformità a EN13141-7:2010;
 SEC: Consumo energetico specifico.



DECLARATION OF PERFORMANCE HEAT RECOVERY UNIT RDCD50

Supplier name or trade mark	BROFER		
Supplier Model Identifier and options installed	RDCD50		
Reference climate	Temperate	Cold	Hot
SEC in [kWh/(m ² a)] per ogni tipo di clima (temperato, caldo, freddo)	-37,41	-76	-12,67
SEC Class	A	A+	E
Declared Typology	UVR-B Bidirectional		
Type of drive installed	Multi-speed drive		
Type of heat recovery	Recuperative		
Thermal efficiency ¹	90,5%		
Maximum flow rate in [m ³ /h] ²	370		
Maximum electric Power in [W]	169		
Sound Power Level (LWA) in [dB(A)] ³	57,3		
Reference flow rate [m ³ /h] ⁴	259,2		
Reference pressure difference in [Pa]	50		
SPI in [W/m ³ /h] ⁵	0,259		
Control factor and typology	1		
Declared maximum internal leakage [%] ⁶	0,3		
Declared maximum external leakage [%] ⁶	0,4		
Internet address for pre/dis-assembly instruction	www.vmcbrofer.it		

- 1: Efficiency according EN13141-7:2010 at reference flow at 50 Pa;
 2: Maximum flow at 100 Pa external pressure;
 3: Casing radiation at reference flow rate at 50 Pa external pressure;
 4: Reference flow rate is 70% of maximum flow at 50 Pa external pressure according EN13141-7:2010;
 5: According EN13141-7:2010 at reference flow rate;
 6: According EN13141-7:2010;
 SEC: Specific Energy Consumption.

